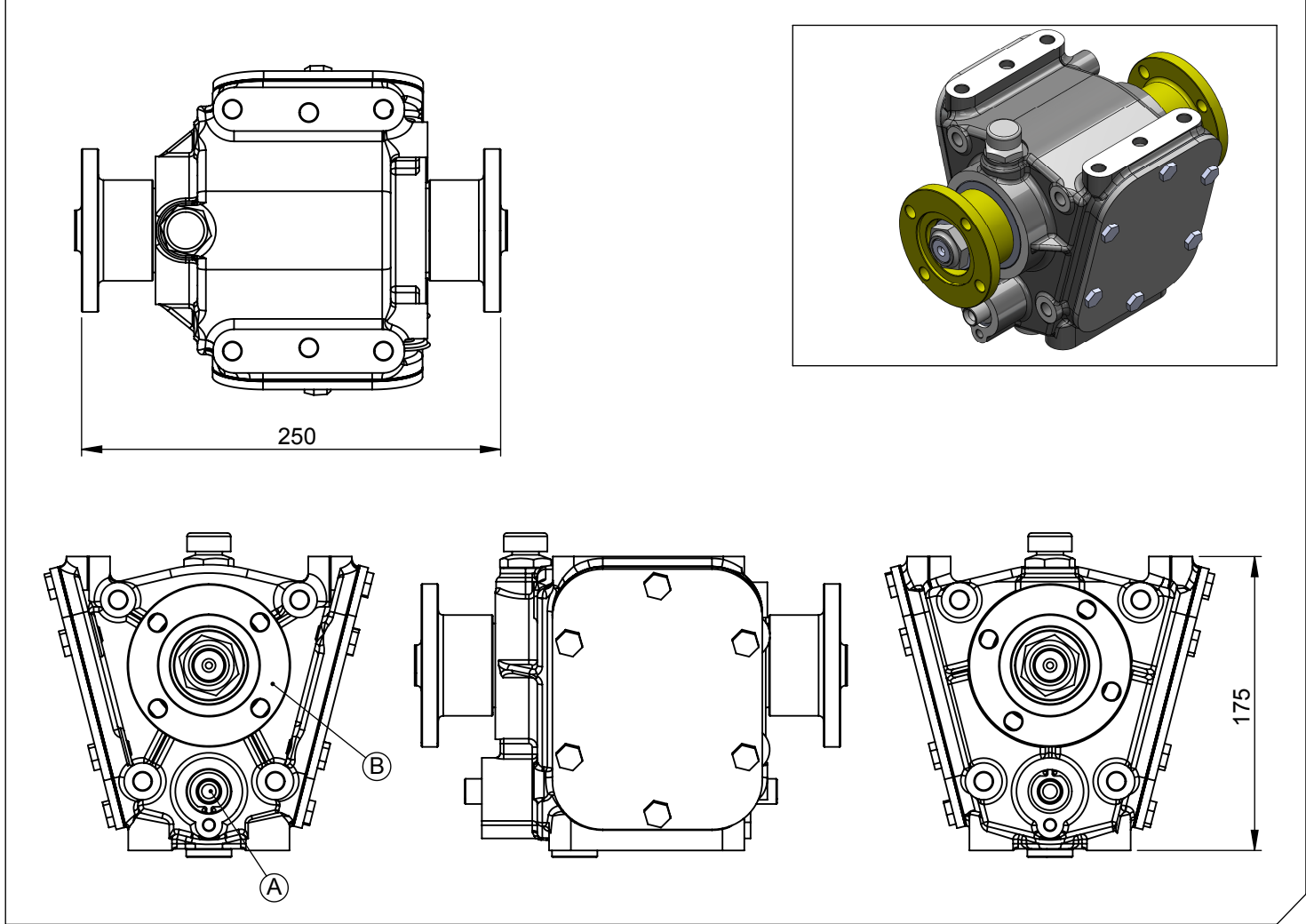


Araç Tipi Vehicle Type	FORD TRANSIT-MERCEDES SPRINTER-VOLKSWAGEN-KIA BONGO-OPEL-FIAT BOXER
Şanzıman Tipi Gearbox Type	

Ürün Kodu / Product Code
UARA.210.H



Ürün Görünümleri / Products View



Opsiyonlar / Options

A: Ara Şanzıman Kontrol (Havalı) B: Flanş DIN 100	A: Split Shaft Unit Control (Pneumatic) B: Flange DIN 100
------------------------------------------------------	--------------------------------------------------------------

Teknik Bilgi / Technical Data

Güç / Power (Kw)	Maksimum Tork / Maximum Torque		Çevrim Oranı Ratio	Bağlantı Şekli Mounting Side	Kumanda Kontrol Control Type
	Nm	Kgm			
1000 Dev. / Dak.				ŞAFT/SHAFT	MEKANİK/MECHANIC
215	2060	210	1/1	Ağırlık / Weight (Kg)	Dönüş Yönü / Rotation Sense
				16	SOL/COUNTERCLOCKWISE(CCW)



KOZANOĞLU KOZMAKSAN

Hidrolik Pompa ve Ara Şanzıman P.T.O. İmalat San. ve Tic. Ltd. Şti.
Hydraulic Pumps & Power Take-Offs Manufacturing Limited Co.

Ofis / Office
Tel. +90 312 354 05 39
Fax +90 312 354 34 59
7. Sokak No: 9
Ostim / ANKARA
e-mail: info@kozmaksan.com.tr

Fabrika / Factory
Tel. +90 312 267 39 71
Fax +90 312 267 38 72
AOS. 1. OSB. Erkunt Cad. No: 6
Sincan / ANKARA
Website: www.kozmaksan.com.tr